

ITAL MACHINERY

MACCHINA ITALIANA



АВТОГУДРОНАТОР

Забезпечуючи безпечно, швидко та ефективно нагрівання за допомогою вбудованого термального масляного нагрівача, автогудронатор гарантує точне, безпечно та просте розпилення бітуму та бітумних емульсій. Циркуляція термічного масла в системі усуває необхідність очищення системи та запобігає засміченню та замерзанню матеріалів у розпилювачах, бітумних насосах, клапанах і системі трубопроводів.

ОСНОВНІ ХАРАКТЕРИСТИКИ

- ◆ **Повне керування системою** доступне одній людині з кабіни водія. Можливість керування із задньої платформи за допомогою дистанційного керування.
- ◆ **Високоякісний бітумний насос** і клапани забезпечують безпроблемну роботу.
- ◆ **Швидкість транспортного засобу** та швидкість потоку насоса можна побачити на моніторі дистанційного керування, тобто кількість розпиленого матеріалу на квадратний метр розраховано точно.



ОСНОВНІ ХАРАКТЕРИСТИКИ

- ◆ Пальники високої потужності з цифровим термостатичним контролером забезпечують безпечний нагрів на танкері.
- ◆ **Додатково:** потужність обприскування відповідно до швидкості вантажівки та ширини розпилення можна регулювати повністю автоматичною системою керування.

ТЕХНІЧНІ ОСОБЛИВОСТІ

- ◆ Ємність бітумної цистерни від 4 000 до 16 000 літрів.
- ◆ Дизельні пальники високого тиску продуктивністю 14-26 кг/год.
- ◆ Спеціальна конструкція розпилювача, що дозволяє розпилювати матеріал від 150 г/м² до 4 кг/м² з чудовою точністю розпилення.



ТЕХНІЧНІ ОСОБЛИВОСТІ

- ◆ **Легке транспортування** завдяки складаній розпилювальній планці.
- ◆ **Циркуляція всередині резервуара**, з резервуара в резервуар, з резервуара назовні та всі інші потреби для перекачування, циркуляції та перекачування можуть бути легко виконані за допомогою обладнаних клапанів і системи труб.
- ◆ **4-ходовий клапан і система трубопроводів** забезпечують рівномірний розподіл по обидві сторони штанг для ідеальної однорідності розпилення.
- ◆ **Бітумний насос із регульованою продуктивністю** приводиться в дію гідростатичним двигуном через гідростатичний насос, підключений до ВВП.
- ◆ **Екологічне рішення** для мінімізації очищення дизеля через бітумний насос і 4-ходовий клапан.
- ◆ **Додатково:** пропорційний гідравлічний насос, керований ПЛК, забезпечує точне регулювання продуктивності за допомогою радара для дуже точного визначення швидкості та витратоміра для вимірювання розпиленого матеріалу.
- ◆ **Додатково:** дизельний двигун обладнаний для приводу бітумного насоса для автомобілів без ВВП.

АВТОГУДРОНАТОР

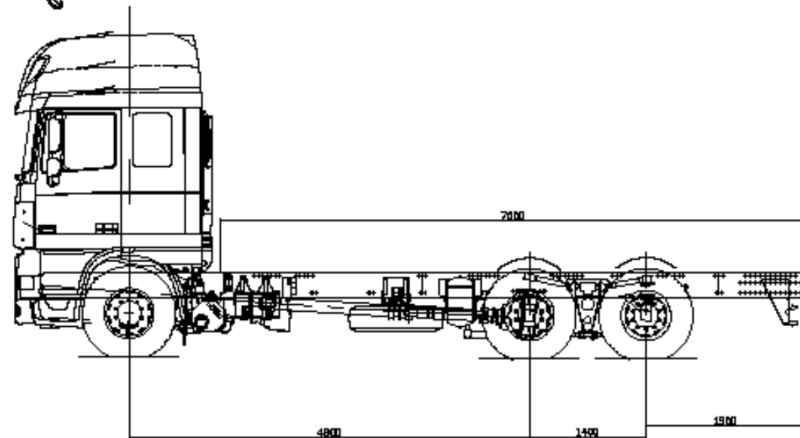
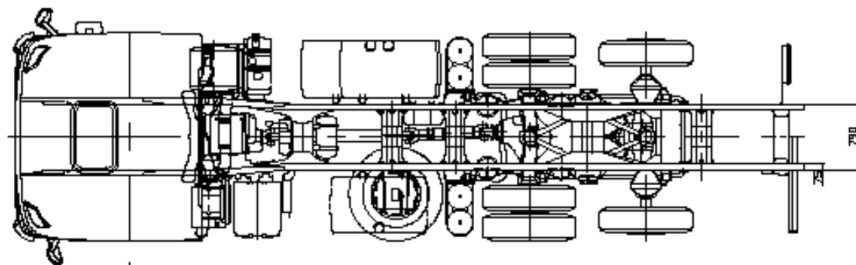
ITAL MACHINERY

MACCHINA ITALIANA

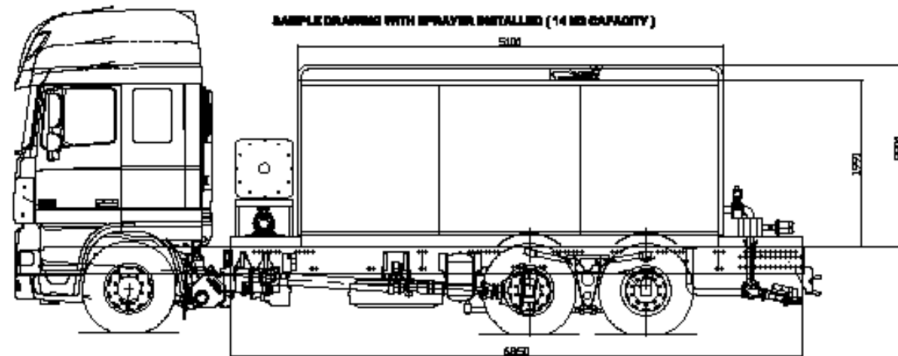


ОГЛЯД ПРОДУКТУ – БЛОК-СХЕМА

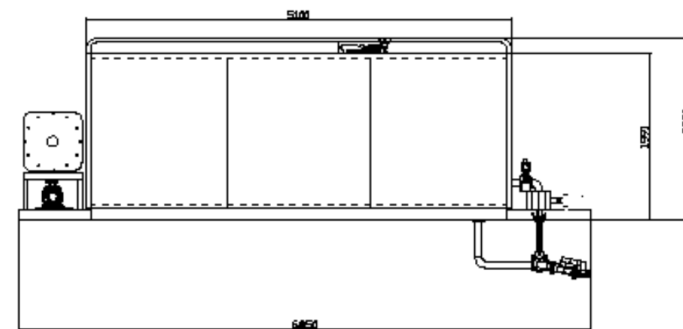
SAMPLE TRUCK DIMENSIONS WITH 80% SWOP BODY



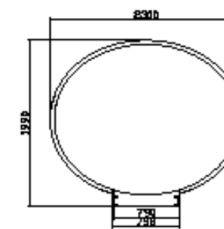
SAMPLE DRAWING WITH SPRAYER INSTALLED (14 MS CAPACITY)



SAMPLE DRAWING FROM RIGHT VIEW (14 MS CAPACITY)



SAMPLE DRAWING FROM REAR VIEW (14 MS CAPACITY)



SAMPLE DRAWING FROM TOP OF SPRAYER CHASSIS (14 MS CAPACITY)



КОНТАКТИ



italmachinery.com.ua



sales@italmachinery.com.ua



+38 (067) 271 61 61

+38 (067) 371 61 61

+38 (067) 801 77 00

+38 (096) 449 32 08



facebook.com/italmachinery



[@italmachinery](https://instagram.com/italmachinery)



[Ital Machinery](https://www.youtube.com/italmachinery)

ITAL MACHINERY
MACCHINA ITALIANA

