

Cant. Descriere

1 CR 10-5 A-A-A-E-HQQE



Notă! Poza de produs poate diferi de produsul actual

Nr. Produs: [96501227](#)

Pompă verticală, în mai multe etape, centrifugă cu porturi de admisie și evacuare la același nivel (în linie). Capul de pompare și baza sunt realizate din fontă - toate celelalte piese aflate în umed sunt din oțel inoxidabil. Un cartuș de etanșare a arborelui asigură o fiabilitate superioară, manipulare sigură și acces și service ușor. Transmisia puterii este prin cuplaj cu manșon.

Pompa este echipată cu un motor 3asincron, cu montare pe picior, răcit cu ventilator.

Detalii suplimentare despre produs

Componentele din oțel, fontă și aluminiu prezintă un strat epoxy realizat într-un proces catodic de electro-depunere (CED).

CED este un proces de vopsire de înaltă calitate unde un câmp electric din jurul produsului asigură depunerea particulelor de vopsea ca un strat subțire, bine controlat pe suprafață.

O parte integrantă a procesului este pretratarea.

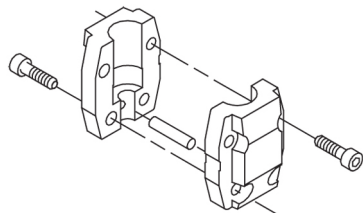
Întregul proces se compune din aceste elemente:

- 1) Curățare bazată pe un mediu alcalin.
- 2) Fosfat de zinc.
- 3) Electro-depunere catodică.
- 4) Tratare la o grosime a filmului uscat de 18-22 μm.

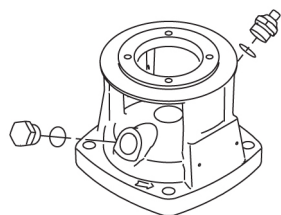
Codul de culoare pentru produsul finit este NCS 9000/RAL 9005.

Pompa

Un cuplaj împărțit standard conectează pompa și axul motorului. Este încorporat în capul de pompare/locașul motorului cu ajutorul a două apărătoare de cuplare.



Capul pompei, capacul capului de pompă și flanșa pentru montarea motorului sunt realizate dintr-o singură piesă. Capul pompei are un dop de amorsare de 1/2" și un șurub de aerisire.



Pompa este prevăzută cu o etanșare inel O echilibrată cu sistem rigid de transmisie a cuplului. Acest tip de etanșare este asamblat într-o unitate de cartuș, făcând înlocuirea sigură și ușoară. Datorită echilibrării, acest tip de etanșare este adecvat pentru aplicațiile de înaltă presiune.

Cant. Descriere

1

Construcția cartușului protejează de asemenea arborele pompei de posibila uzură din cauza unei garnituri inelare dinamice între arborele pompei și etanșarea arborelui.

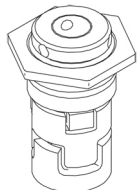
Fețe de etanșare:

- Materialul inelului de etanșare rotativ: carbură de siliciu (SiC)
- Materialul scaunului staționar: carbură de siliciu (SiC)

Această combinație de materiale se folosește acolo unde se necesită o mai mare rezistență la coroziune. Duritatea ridicată a acestei combinații de materiale oferă o bună rezistență împotriva particulelor abrazive.

Materialul etanșării secundare: EPDM (cauciuc din etilenă-propilenă)

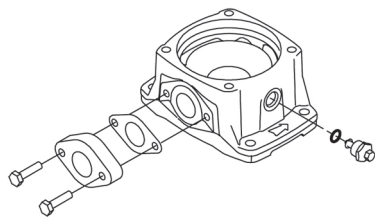
EPDM are rezistență excelentă la apă. EPDM nu este adecvat pentru uleiuri minerale.



Etanșarea axului este fixată cu șurubul de capul pompei.

Camerele și rotoarele sunt confecționate din tablă de oțel inoxidabil. Camerele sunt echipate cu un manșon din PTFE oferind o etanșare îmbunătățită și eficiență superioară. Rotoarele au suprafețe netede, iar forma lămelor asigură o eficiență superioară.

Baza este realizată din fontă. Flanșele ovale sunt prinse cu șuruburi de bază. Partea de refulare a suportului are un dop de golire. Pompa este fixată pe fundație prin patru șuruburi ce trec prin placa de bază.

**Motorul**

Motorul este încapsulat total, motor standard răcit cu ventilator cu dimensiuni conform standardelor IEC și DIN. Motorul este unul cu racord în flanșe cu orificii filetante (FT).

Concepția de montare a motorului este în conformitate cu IEC 60034-7: IM B 14 (Cod I) / IM 3601 (Cod II).

Toleranța electrică se aplică cu EN 60034.

Eficiența motorului este clasificată ca fiind IE3 în conformitate cu IEC 60034-30-1.

Motorul nu dispune de protecție la motor și trebuie conectat la un întrerupător de circuit de protecție a motorului care poate fi resetat manual. Întrerupătorul de protecție al motorului trebuie configurat potrivit curentului nominal al motorului (I1/1).

Motorul poate fi conectat la un variator de turație pentru potrivirea performanței pompei la orice punct de funcționare. Grundfos CUE oferă o gamă de variatoare de turație. Găsiți informații suplimentare la Grundfos Product Center.

Date tehnice

Lichid:

Lichid pompat: Apă

Gama temperaturii lichidului: -20 .. 120 °C

Temperatura lichidului în timpul funcționării: 20 °C

Densitate: 998.2 kg/m³

Tehnic:

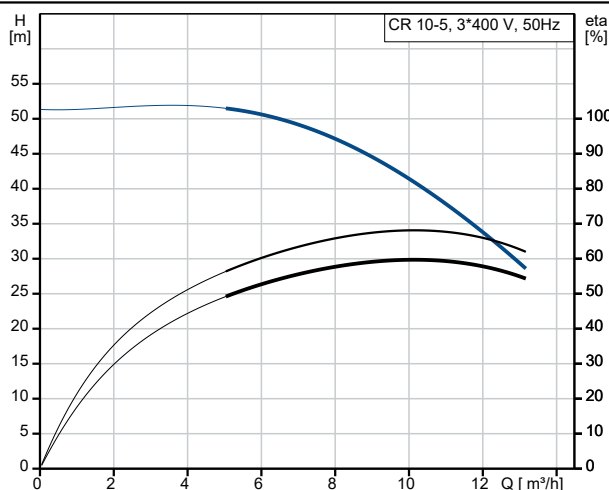
Turația pompei pentru care sunt date datele pompei: 2899 rpm

Debit nominal: 10 m³/h

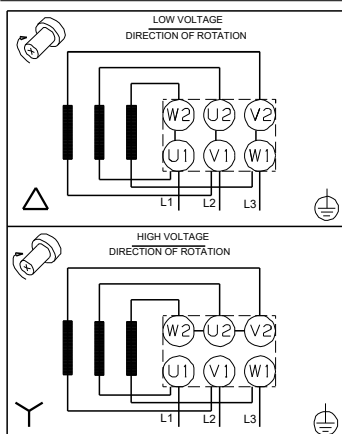
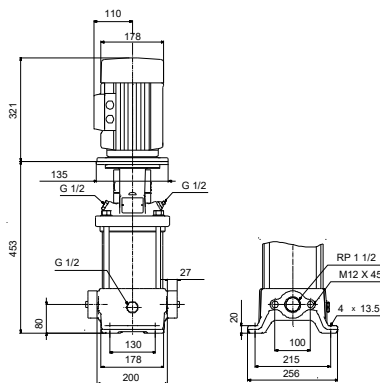
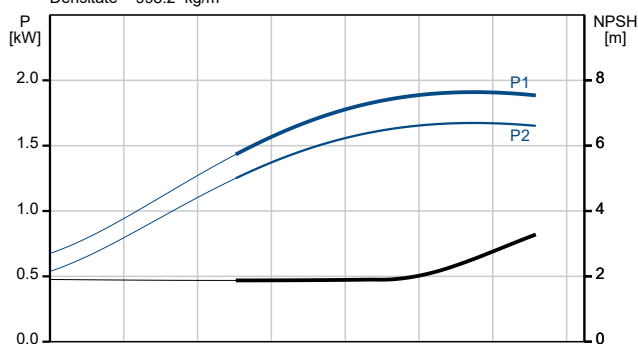
Înălțime de pompare nominală: 40.7 m

Cant.	Descriere
1	<p>Orientarea pompei: Vertical</p> <p>Clasificare etanșare a arborelui: Single</p> <p>Cod pentru etanșarea arborelui: HQQE</p> <p>Aprobări: CE,EAC,UKCA,SEPRO</p> <p>Aprobări pentru apă potabilă: WRAS,ACS</p> <p>Toleranța curbei: ISO9906:2012 3B</p> <p>Materiale:</p> <p>Bază: Fontă EN 1561 EN-GJL-200 ASTM A48-25B</p> <p>Rotor: Stainless steel</p> <p>Rotor: EN 1.4301</p> <p>Rotor: AISI 304</p> <p>Rulment: SIC</p> <p>Instalație:</p> <p>Temperatura ambientală maximă: 60 °C</p> <p>Presiune de funcționare maximă: 16 bar</p> <p>Presiune max la temp indicată: 16 bar / 120 °C 16 bar / -20 °C</p> <p>Tip conexiune: Oval / Rp</p> <p>Dimensiunea racordului de aspirație: 1 1/2 inch</p> <p>Dimensiunea racordului de refulare: 1 1/2 inch</p> <p>Evaluare presiune pentru racord: PN 16</p> <p>Dimensiune flanșă pentru motor: FT115</p> <p>Date electrice:</p> <p>Motor standard: IEC</p> <p>Tip motor: 90LE</p> <p>Putere motor: 2.2 kW</p> <p>Putere (P2) cerută de pompă: 2.2 kW</p> <p>Frecvența rețelei electrice: 50 Hz</p> <p>Tensiune nominală: 3 x 380-415D V</p> <p>Curent nominal: 4.65 A</p> <p>Curent de pornire: 840-920 %</p> <p>Cos phi - factor de putere: 0.86-0.80</p> <p>Turație nominală: 2890-2910 rpm</p> <p>Clasa de eficiență IE: IE3</p> <p>Randamentul motorului la o încărcare maximă: 85.9 %</p> <p>Randament motor la 3/4 sarcină: 88.2-87.2 %</p> <p>Randament motor la 1/2 sarcină: 88.0-85.5 %</p> <p>Numărul de poli: 2</p> <p>Grad de protecție (IEC 34-5): 55 Dust/Jetting</p> <p>Clasă de izolare (IEC 85): F</p> <p>Cod produs motor: 85U11908</p> <p>Control:</p> <p>Frequency converter: None</p> <p>Altele:</p> <p>Poziție cutie de conexiuni: 6</p> <p>Index minim de eficiență, MEI ≥: 0.70</p> <p>Greutate netă: 49 kg</p> <p>Greutate brută: 53 kg</p> <p>Volum de livrare: 0.104 m³</p>

Descriere	Valori și tipuri
Informații generale:	
Nume produs:	CR 10-5 A-A-A-E-HQQE
Cod produs:	96501227
Numărul EAN:	5700396217895
Tehnic:	
Turația pompei pentru care sunt date datele pompei:	2899 rpm
Debit nominal:	10 m ³ /h
Înălțime de pompare nominală:	40.7 m
Înălțime de pompare maximă:	51.1 m
Etaje:	5
Rotoare:	5
Numărul de rotoare cu diametru redus:	0
NPSH mic:	N
Orientarea pompei:	Vertical
Clasificare etanșare a arborelui:	Single
Cod pentru etanșarea arborelui:	HQQE
Aprobări:	CE,EAC,UKCA,SEPRO
Aprobări pentru apă potabilă:	WRAS,ACS
Toleranța curbei:	ISO9906:2012 3B
Versiune pompă:	A
Model:	A
Materiale:	
Bază:	Fontă
Bază:	EN 1561 EN-GJL-200
Bază:	ASTM A48-25B
Rotor:	Stainless steel
Rotor:	EN 1.4301
Rotor:	AISI 304
Cod material:	A
Cod pentru cauciuc:	E
Rulment:	SIC
Instalație:	
Temperatura ambientală maximă:	60 °C
Presiune de funcționare maximă:	16 bar
Presiune max la temp indicată:	16 bar / 120 °C
Presiune max la temp indicată:	16 bar / -20 °C
Tip conexiune:	Oval / Rp
Dimensiunea racordului de aspirație:	1 1/2 inch
Dimensiunea racordului de refulare:	1 1/2 inch
Evaluare presiune pentru racord:	PN 16
Dimensiune flanșă pentru motor:	FT115
Cod conexiune:	A
Lichid:	
Lichid pompat:	Apă
Gama temperaturii lichidului:	-20 .. 120 °C
Temperatura lichidului în timpul funcționării:	20 °C
Densitate:	998.2 kg/m ³
Date electrice:	
Motor standard:	IEC
Tip motor:	90LE
Putere motor:	2.2 kW
Putere (P2) cerută de pompă:	2.2 kW
Frecvența rețelei electrice:	50 Hz
Tensiune nominală:	3 x 380-415D V
Curent nominal:	4.65 A

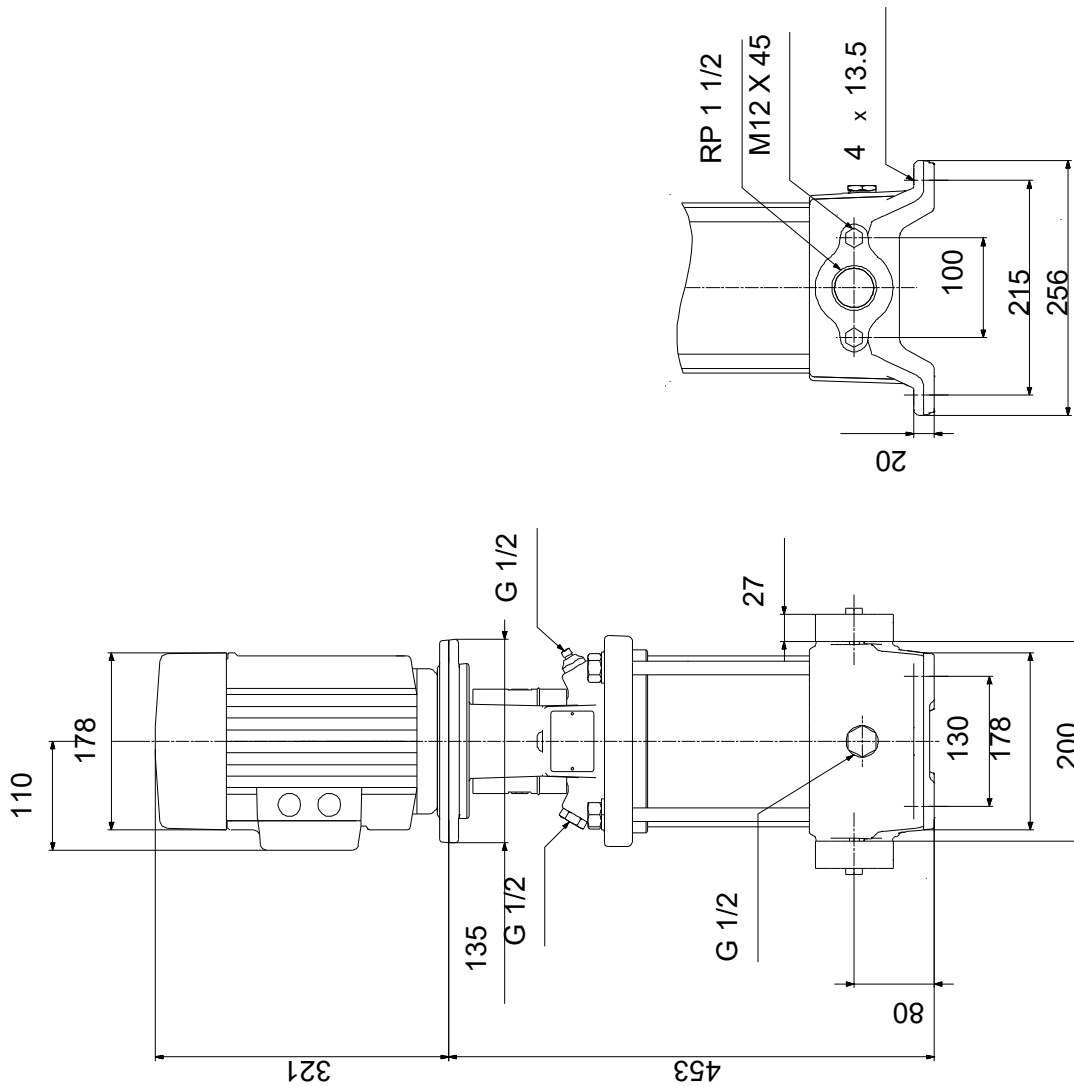


Lichid pompat = Apă
Temperatura lichidului în timpul funcționării = 20 °C
Densitate = 998.2 kg/m³



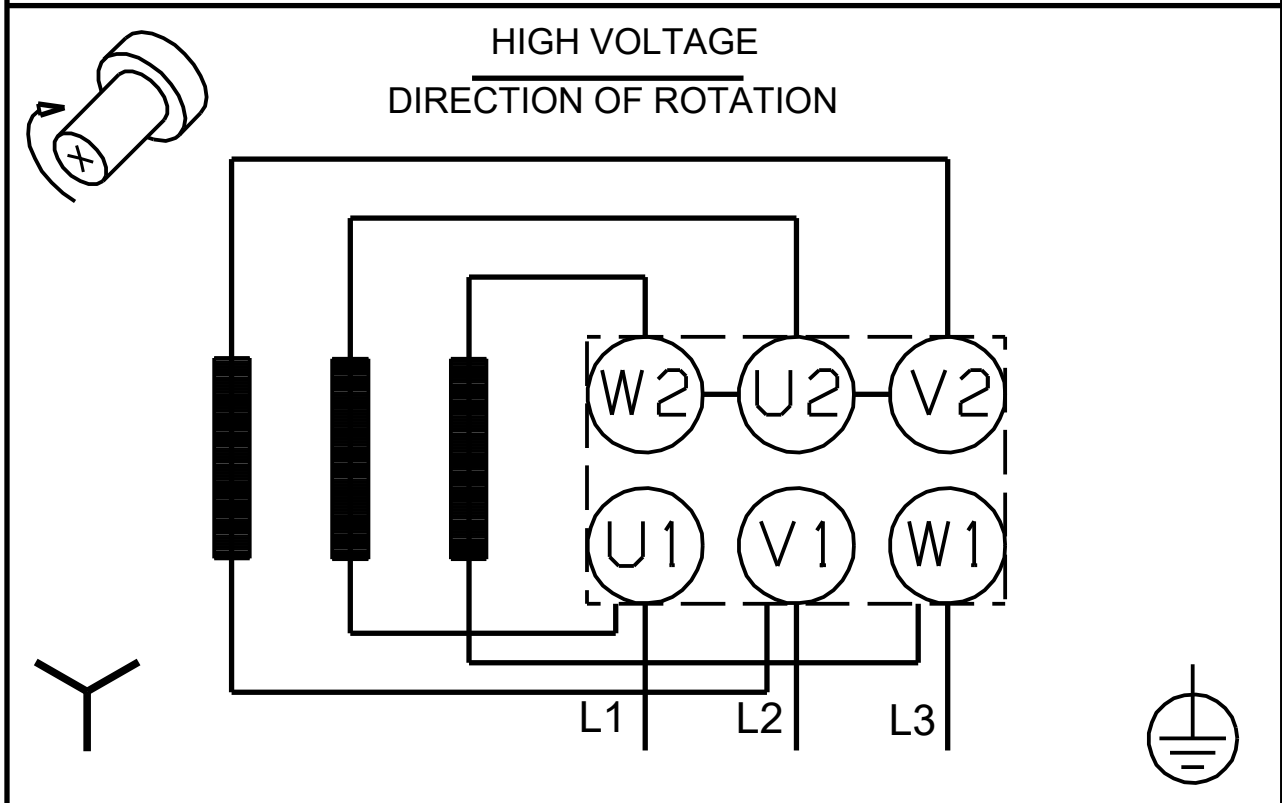
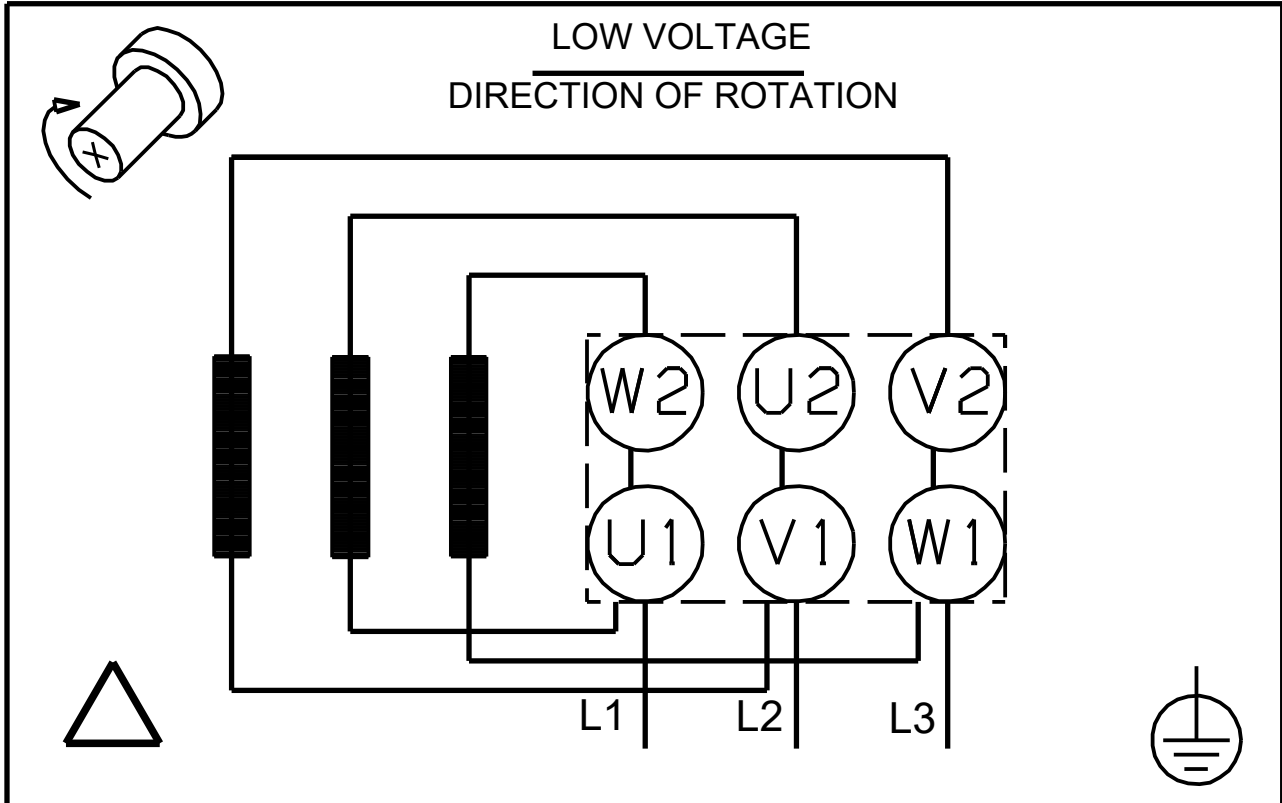
Descriere	Valori și tipuri
Curent de pornire:	840-920 %
Cos phi - factor de putere:	0.86-0.80
Turație nominală:	2890-2910 rpm
Clasa de eficiență IE:	IE3
Randamentul motorului la o încărcare maximă:	85.9 %
Randament motor la 3/4 sarcină:	88.2-87.2 %
Randament motor la 1/2 sarcină:	88.0-85.5 %
Numărul de poli:	2
Grad de protecție (IEC 34-5):	55 Dust/Jetting
Clasă de izolare (IEC 85):	F
Protecție încorporată în motor:	FĂRĂ
Cod produs motor:	85U11908
Control:	
Convertizor de frecvență:	None
Altele:	
Poziție cutie de conexiuni:	6
Index minim de eficiență, MEI ≥:	0.70
Greutate netă:	49 kg
Greutate brută:	53 kg
Volum de livrare:	0.104 m ³

96501227 CR 10-5 A-A-A-E-HQQE 50 Hz



Notă: Toate unitățile sunt în [mm] dacă nu sunt altele specificate.
Negare: Acest desen dimensional simplificat nu prezintă toate detaliile.

96501227 CR 10-5 A-A-A-E-HQQE 50 Hz



Notă! Toate unitățile sunt în [mm] dacă nu sunt altele specificate.